



Instruks - Montering svampeinnstikk stasjon

Steg for steg guide til og montere svampeinnstikk

1. BAKGRUNN

Denne instruksjonen forklarer hvor og hvordan ScaleAQ sine svampeinnstikk luker skal installeres, enten på rørføring tilhørende ScaleAQ, eldre legacy ScaleAQ anlegg som Ocea, Steinsvik anlegg, eller andre typer luftforingsanlegg med rørdimensjon Ø76,1mm eller Ø84mm.

Svampeinnstikkene bør installeres rett etter slusen. På AKVA anlegg kan de installeres rett foran doserer dersom det er tilstrekkelig plass.

Følg ScaleAQ sine anbefalte rutiner for vedlikehold og svampkjøring for å redusere knus og tett kjøring av foringsanlegg.

Instruksjonen finner en også her: [Brukerhåndbøker | ScaleAQ](#)

2. IDENTIFISERE RØRDIMENSJON OG PLASSERING

Mål diameter på rørføring etter sluse, normalt enten Ø76,1mm (Steinsvik/ScaleAQ/AKVA) eller Ø84mm (Ocea).

Bestill svampeinnstikk etter hvilken dimensjon rør en har på sitt anlegg, samt svamper. Under finner du en liste med varenummer på deler som en da kna velge utifra:

<u>ScaleAQ varenr</u>	<u>Beskrivelse</u>
408041	Cleaning station Ø76,1
421094	Cleaning station Ø84
408024	Sponge Cleaning plug

Vare 408041 og 421094 kommer med 2stk eurac klemmer og 2stk svamper samt selve innstikk luken i respektiv dimensjon.

3. INSTALLASJON

Bruk riktig verktøy og verneutstyr for arbeidene! Fyll ut SJA/arbeidstillatelse dersom din arbeidsgiver praktiserer dette før oppstart arbeid.

Sjekk at du har mottatt korrekte varer og at rørdimensjoner stemmer overens. Ikke påbegynn arbeider dersom du ikke er sikker at delene stemmer.

Bruk mottatt rørlengde (figur 1) og kapp bort bit av rørføring rett etter slusen for å tilpasse til delen som skal installeres. Viktig at det er minimalt med glippe på begge sider (0,5-1mm hver side)

Dersom det er AKVA anlegg med doserer så monter innstikkluke foran doserer (mellom blåser og doserer) på egnet sted. Må monteres etter kjøler.

MERK: Viktig at skarpe kanter må files og at kapping av rør er 100% rett og fint kappet. Dårlig håndverk her vil føre til økt knus og skape større problemer på sikt!

Monter stasjonen ved og klemme til eurac klemmer på hver side. Pass på at pakninger ligger korrekt og ikke i klem eller dobbelt.

Stram til klemmer tilstrekkelig til at koblingene er tette og siter godt.

4. VERIFISERING

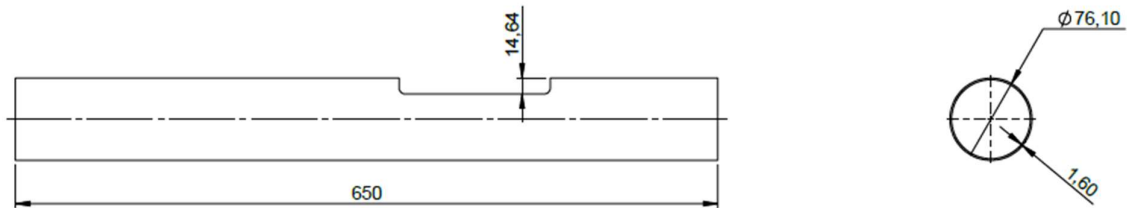
Kontroller at klemmene og pakninger sitter riktig og at det ikke er kanter inne rørføring. Bruk inspeksjonskamera for verifisering.

Åpne luke og kjør en svamp for å sjekke at alt er tett og korrekt montert.

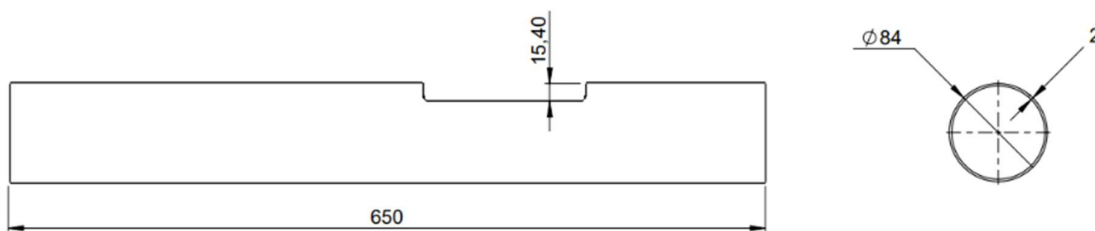
Se instruksjonsvideo: manuals.scaleaq.no/vedlikeholdsvideoer/cleaning-of-air-feeding-line

5. BILDER OG SKISSER

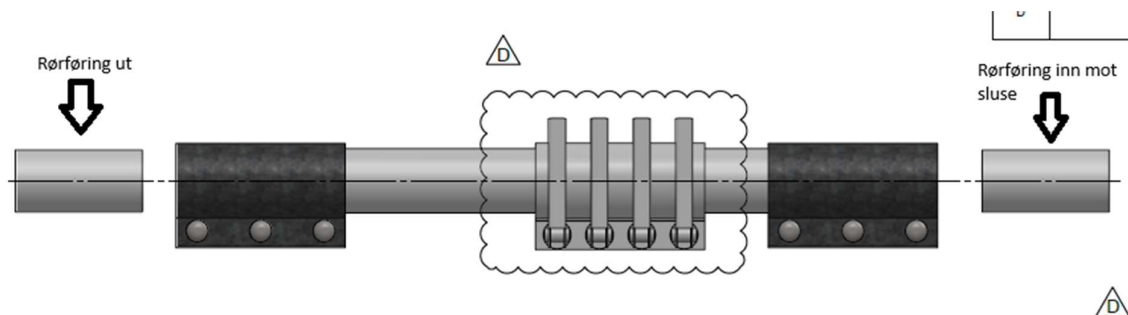
Under er vedlagt skisser og bilder av delene som skal installeres og hvordan det ser ut etter at en har montert ferdig svampeinnstikk.



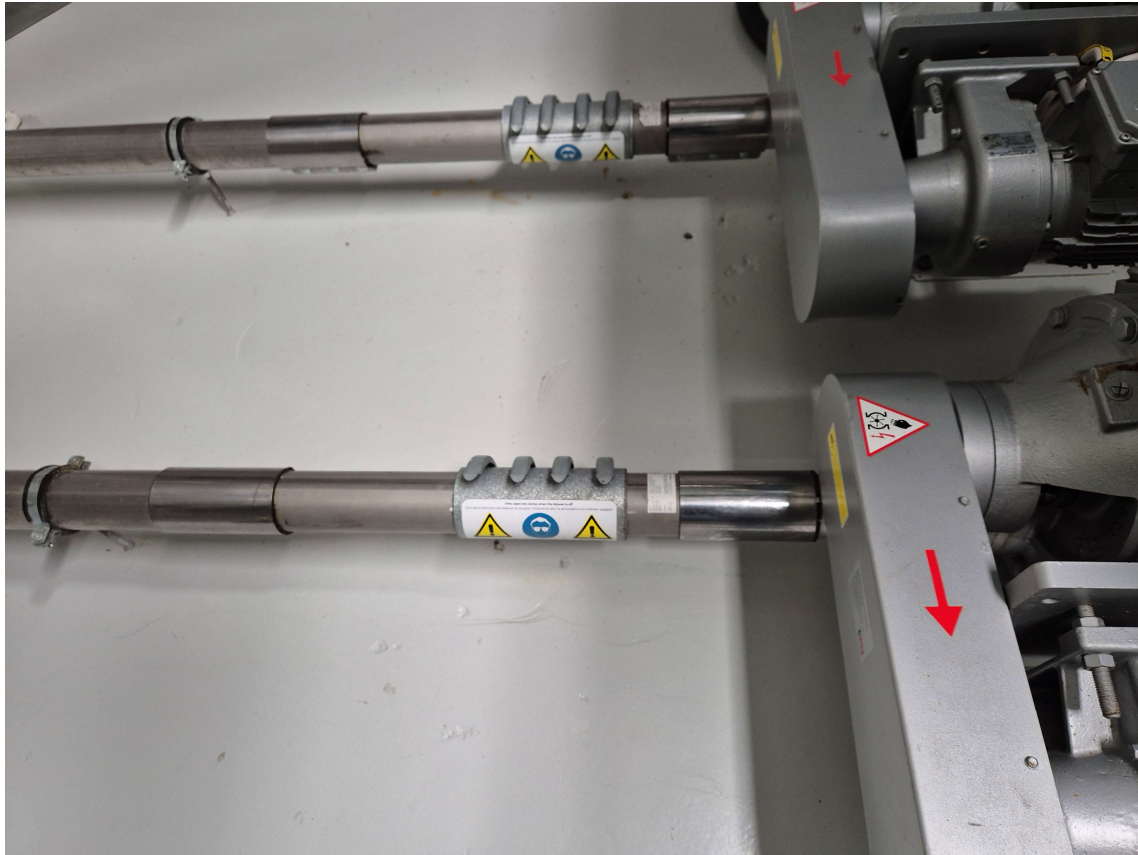
Figur 1 - lengde på rør Ø76,1



Figur 2 - Lengde på rør Ø84



Figur 3 - Installasjons skisse



Figur 4 - svampinnstikk monteret korrekt